

VB50-xxSxxLD 系列

DC-DC 模块电源 | 50W | 2"X1"封装 | 4:1 宽电压输入稳压输出 | 1500VDC 隔离



产品系列特性

- 国际标准引脚方式
- 2"X 1" DIP 封装
- 工作温度范围: $-40^{\circ}\text{C} \sim +105^{\circ}\text{C}$
- 4:1 宽输入电压范围
- 隔离电压: 1500VDC
- 满载效率: 91% (Typ.)
- 具备输出短路、过流、过压保护机制
- 设计符合: IEC/EN/UL62368 标准

产品系列描述



VB50-xxSxxLD 系列, 该系列产品采用 2"X 1" DIP 封装形式的 DC-DC 模块电源, 较高的效率, 满足 -40°C to $+85^{\circ}\text{C}$ 工作温度, 优良的成本设计, 使得该变换器成为在工业控制设备、通信设备、仪器仪表和工业电子应用中的理想解决方案。

产品选型表

认证	产品型号	输入电压 (VDC)		输出		满载效率 % (Typ.)	最大容性负载 (μF) *
		标称值 (范围值)	最大值	输出电压 (VDC)	最大电流 (mA) Max.		
EN/UL 认证中	VB50-24S05LD	24 (9~36)	40	5	10000	90	20000
	VB50-24S12LD	24 (9~36)	40	12	4167	91	6000
	VB50-24S15LD	24 (9~36)	40	15	3333	91	4000
	VB50-24S24LD	24 (9~36)	40	24	2083	91	2000
	VB50-48S05LD	48 (18~75)	80	5	10000	90	20000
	VB50-48S12LD	48 (18~75)	80	12	4167	91	5000
	VB50-48S15LD	48 (18~75)	80	15	3333	91	3500
	VB50-48S24LD	48 (18~75)	80	24	2083	91	2000

注:

- 1、后缀加“H”表示加散热片封装, 加“-T”为拓展接线式封装, 后缀加“-DIN”为拓展导轨式封装;
- 2、拓展式封装内部输入端都有加防反接保护功能, 同时其满载效率会下降 2%。

输入特性

项目	工作条件		Min.	Typ.	Max.	单位
输入电流 (满载/空载)	24VDC 标称输入电压	5VDC 输出	--	2314/10	2367/15	mA
		其他输出	--	2289/15	2340/30	mA
	48VDC 标称输入电压	5VDC 输出	--	1157/10	1183/15	mA
		其他输出	--	1144/15	1170/30	mA
冲击电压	24V 标称输入电压		-0.7	--	50	VDC
	48V 标称输入电压		-0.7	--	100	VDC
启动电压	24V 标称输入电压		--	--	9	VDC
	48V 标称输入电压		--	--	18	VDC
启动时间	标称输入与恒阻负载		--	10	150	ms
远程关断功能	模块开启		Ctrl 悬空或接 TTL 高电平 (2.7~12VDC)			
	模块关断		Ctrl 接 GND 或低电平 (0~1.2VDC)			
输入滤波器类型	PI 型					
热插拔	不支持					

输出特性

项目	工作条件		Min.	Typ.	Max.	单位
输出电压精度	5%~100%负载		--	± 1.0	± 3.0	%
线性调节率	满载, 输入电压从低限到高限		--	± 0.2	± 0.5	%
负载调节率	5%~100%负载		--	± 0.5	± 1.0	%
纹波&噪声	220MHz 带宽, 标称输入电压使用 平行线测试法	5%~100%负载	--	100	200	mVp-p
		0%~5% 负载	--	--	5	%Vo
瞬态恢复时间	25%负载阶跃变化, 标称输入电压		--	250	500	μs
瞬态响应偏差	25%负载阶跃变化, 标称输入电压		--	± 5.0	± 10.0	%
输出电压可调节 (Trim)	输入电压范围		90	--	110	%/°C
过压保护	输入电压范围		110	--	160	%
过流保护	输入电压范围		110	160	--	%
短路保护	输入电压范围		可持续, 自恢复			

通用特性

项目	工作条件		Min.	Typ.	Max.	单位
隔离电压	输入-输出, 测试时间 1 分钟, 漏电流小于 1mA		1500	--	--	VDC
绝缘电阻	输入-输出, 绝缘电压 500VDC		1000	--	--	MΩ
隔离电容	输入-输出, 100KHz/0.1V		--	2200	--	pF
工作温度	见如下: 温度降额曲线图		-40	--	105	°C
存储温度			-55	--	125	°C
储存湿度	无凝结		5	--	95	%RH

焊接方式	波峰焊	260±5°C; time:5 - 10s			
	手工焊	360± 10°C;time:3 - 5s			
开关频率	PWM 模式	--	300	--	kHz
振动	IEC/EN 61373 车体 1 B 级				
平均无故障时间 (MTBF)	MIL-HDBK-217F@25°C	>1000Kh			

物理特性

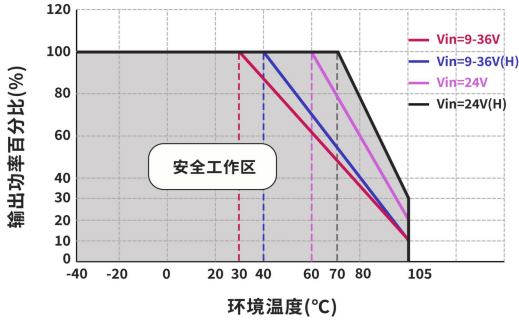
外壳材料	铝合金
封装尺寸	50.80 x 25.40 x 11.80mm
重量	41.0g (Typ.)
冷却方式	自然空冷

EMC 特性

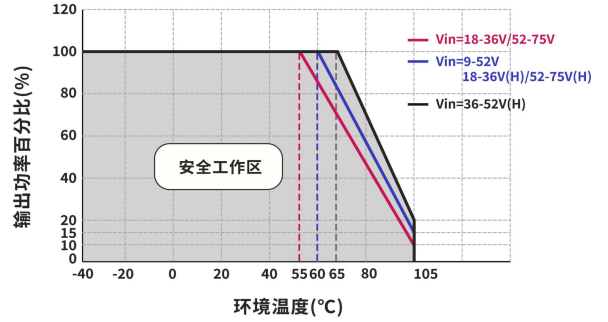
EMI	传导骚扰 (CE)	CISPR32/EN55032 CLASS A (推荐电路见图 2-①) / CLASS B (推荐电路见图 2-②)	
	辐射骚扰 (RE)	CISPR32/EN55032 CLASS A (推荐电路见图 2-①) / CLASS B (推荐电路见图 2-②)	
EMS	静电放电	EN61000-4-2 Contact ± 6kV	perf. Criteria B
	辐射抗扰度	EN61000-4-3 10V/m	perf. Criteria A
	脉冲群抗扰度	EN61000-4-4 ±2kV (推荐电路见图 2-①)	perf. Criteria B
	浪涌抗扰度	EN61000-4-5 line to line±2KV (推荐电路见图 2-①)	perf. Criteria B
	传导骚扰抗扰度	EN61000-4-6 10Vrms	perf. Criteria A

工作曲线特性

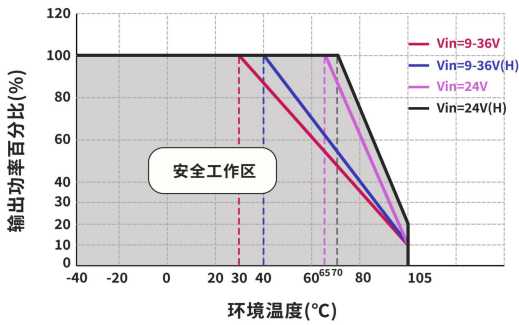
温度降额曲线图 (VB50-24S05LD (H))



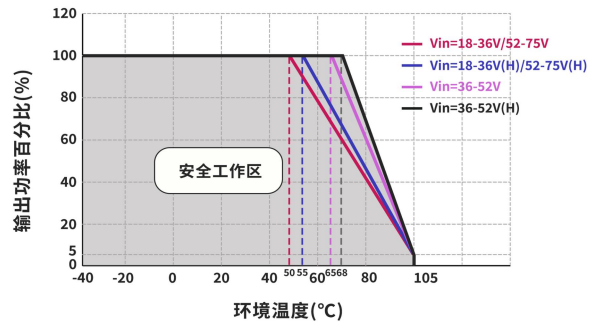
温度降额曲线图 (VB50-48S05LD (H))



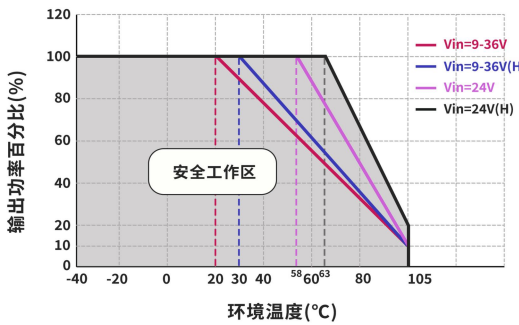
温度降额曲线图 (VB50-24S12LD (H)、VB50-24S15LD (H))



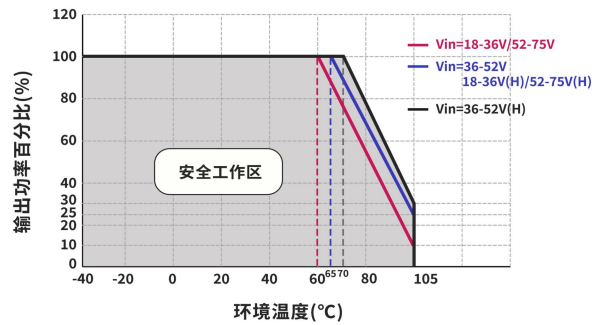
温度降额曲线图 (VB50-48S12LD (H)、VB50-48S15LD (H))



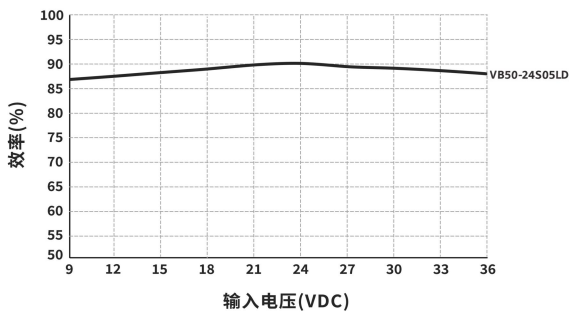
温度降额曲线图 (VB50-24S24LD (H))



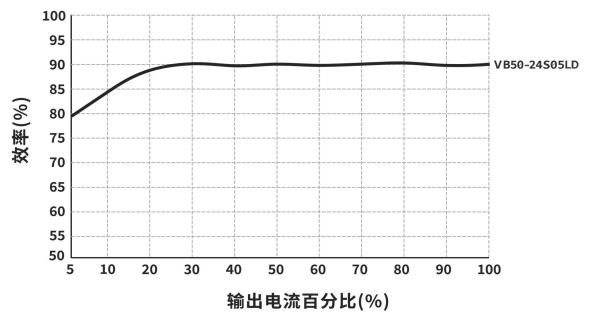
温度降额曲线图 (VB50-48S24LD (H))



效率VS 输入电压曲线图 (满载)

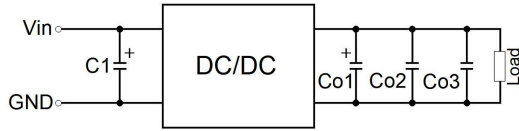


效率VS 输出负载曲线图 (Vin=24V)



外围电路设计与应用 - 典型电路

典型电路设计与应用



(图 1)

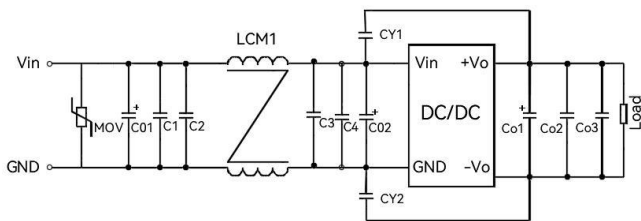
推荐容性负载值表

Vout	C1	Co1	Co2	Co3
5VDC	100μF/100V	330μF/16V	1μF/16V	10μF/16V
12/15VDC	100μF/100V	330μF/25V	1μF/25V	10μF/25V
24VDC	100μF/100V	100μF/35V	1μF/50V	10μF/50V

所有该系列的 DC/DC 转换器在出厂前，都是按照（图 1）推荐的应用电路进行测试。若要求进一步减少输入输出纹波，可将输入输出外接电容 C1、Co1、Co2、Co3 加大或选用串联等效阻抗值小的电容，在确保安全可靠的工作条件下，其滤波电容的最大容值不能大于该产品的最大容性负载。

外围电路设计与应用 - EMC 推荐电路

EMI 推荐电路设计与应用 1



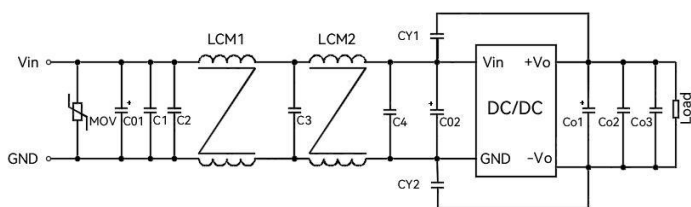
(图 2-1)

推荐参数表

Model	Vin: 24V	Vin: 48V
C1/C2	4.7μF/50V	4.7μF/100V
C3/C4	10μF/50V	20μF/100V
C01	680μF/50V	1000μF/100V
C02	330μF/50V	470μF/100V
Co1	100μF/100V	330μF/50V
Co2/Co3	参照图 1 中电容参数	
CY1/CY2	2.2nF	2.2nF
LDM1	2.2μH	2.2μH
MOV	14D470K	/

EMI 推荐电路设计与应用 2

推荐参数表

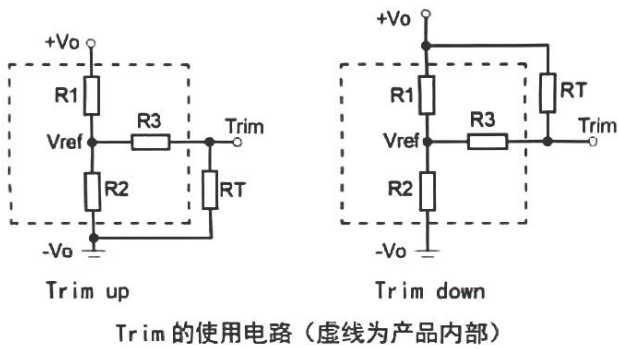


(图 2-2)

Model	Vin: 24V	Vin: 48V
C1/C2	4.7μF/50V	4.7μF/100V
C3	10μF/50V	20μF/100V
C4	20μF/50V	47μF/100V
C01	680μF/50V	1000μF/100V
C02	330μF/50V	470μF/100V
Co1	100μF/35V	330μF/35V
Co2, Co3	参照图 2 中电容参数	
CY1/CY2	2.2nF	2.2nF
LCM1/LCM2	10mH	10mH
MOV	14D470K	/

外围电路设计与应用 - Trim 使用电路设计

Trim 使用电路设计与应用



(图 3)

Trim 电阻的计算

Vout (V)	R1 (KΩ)	R2 (KΩ)	R3 (KΩ)	Vref (V)
5	2.4	2.344	13.622	2.5
12	8.2	2.153	17.346	2.5
15	12	2.388	21.016	2.5
24	10	1.158	10.714	2.5

$$\text{Up: } R_t = \frac{nR_2}{R_2 - n} - R_3$$

$$n = \frac{V_{ref}}{V_o - V_{ref}} * R_1$$

$$\text{Down: } R_t = \frac{nR_1}{R_1 - n} - R_3$$

$$n = \frac{V_o - V_{ref}}{V_{ref}} * R_2$$

热测试推荐方案

热测试推荐

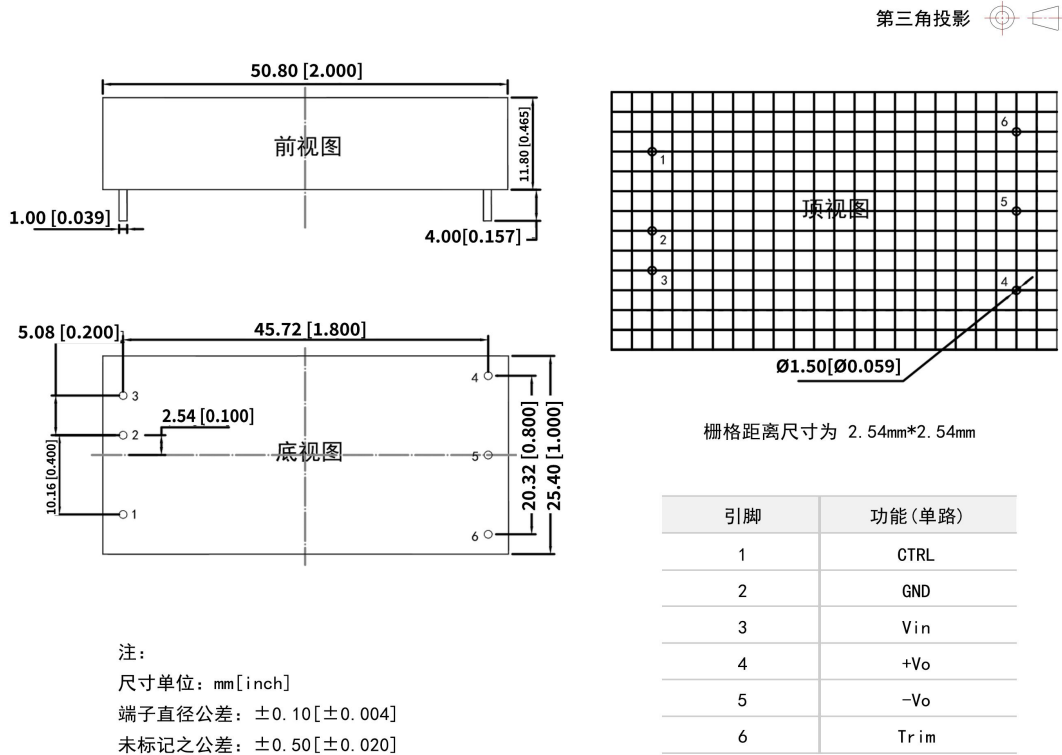
应用过程中可结合产品温度降额曲线评估产品热设计；或通过测试图 4 中 H 点的温度判定产品稳定工作区间，H 点温度低于 100°C 时，为产品稳定工作区间。



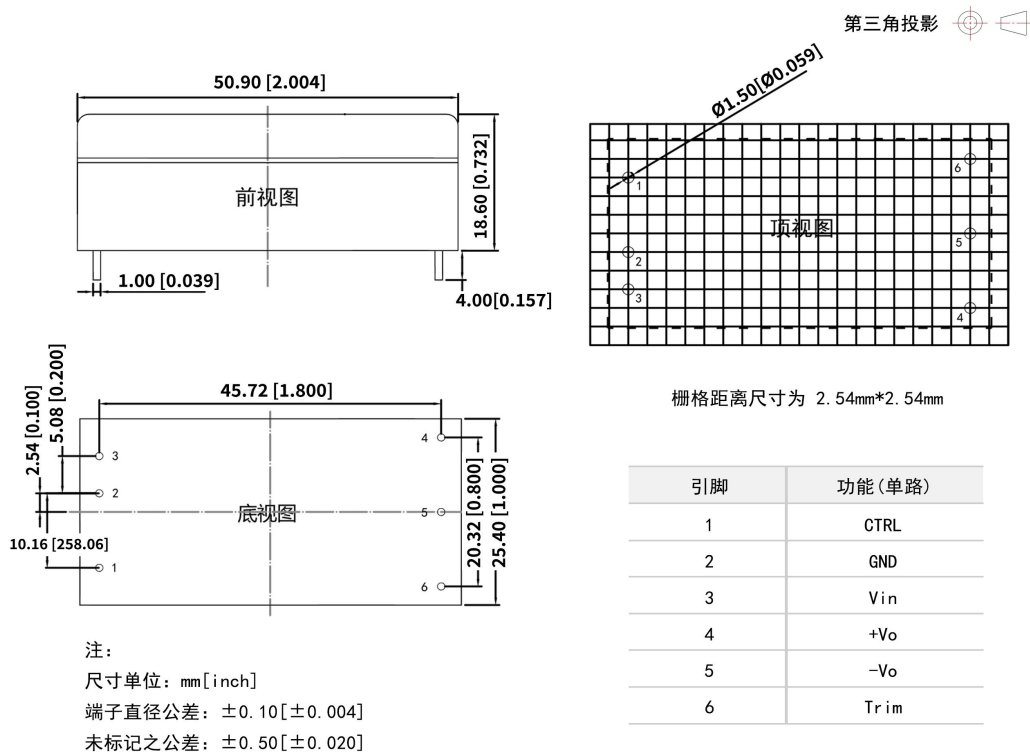
(图 4)

外观尺寸与建议刷版图

VB50-xxSxxLD 外观尺寸与建议刷版图



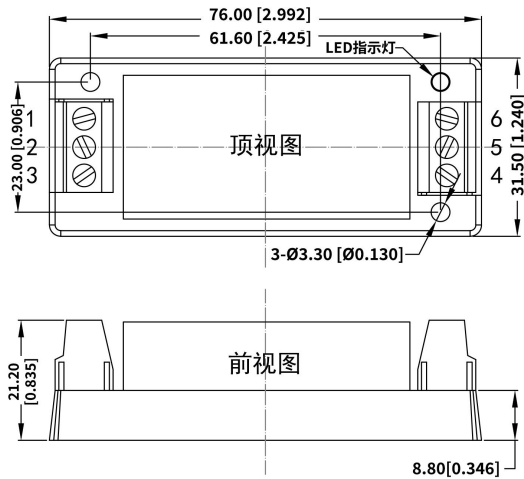
VB50-xxSxxLDH 外观尺寸图



外观尺寸与建议刷版图

VB50-xxSxxLD-T 外观尺寸图

第三角投影

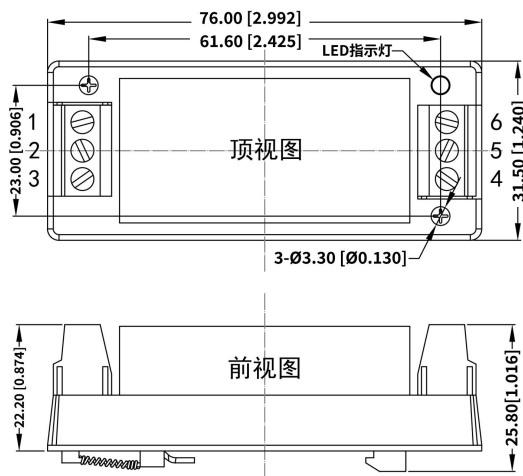


引脚	功能(单路)
1	CTRL
2	GND
3	Vin
4	+Vo
5	-Vo
6	Trim

注：
 尺寸单位：mm[inch]
 接线线径：24-12 AWG
 紧固力矩：Max 0.4 N·m
 未标记之公差：±1.00[±0.039]

VB50-xxSxxLD-DIN 外观尺寸图

第三角投影



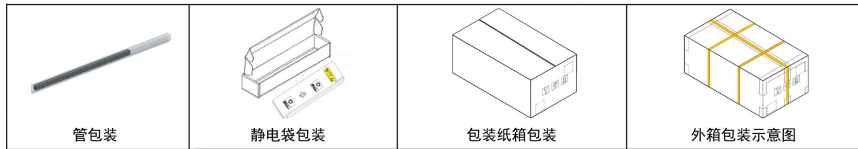
引脚	功能(单路)
1	CTRL
2	GND
3	Vin
4	+Vo
5	-Vo
6	Trim

注：
 尺寸单位：mm[inch]
 导轨类型：TS35
 接线线径：24-12 AWG
 紧固力矩：Max 0.4 N·m
 未标记之公差：±1.00[±0.039]

产品包装说明

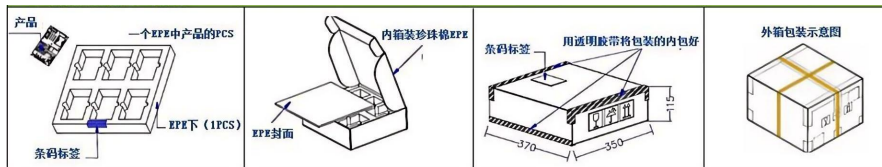
型号系列 (管包装)	单管产品数量 (pcs/管)	静电袋产品数量 (pcs/袋)	内箱产品数量 (pcs/箱)	满箱产品数量 (pcs)
VB50-xxSxxLD	19	38	114	456
VB50-xxSxxLDH	19	38	114	

管包装示意图如下所示：



型号系列 (珍珠棉)	产品数量 (pcs/盘)	内箱产品数量 (pcs/箱)	外箱产品数量 (pcs/箱)
VB50-xxSxxLD-T	28	84	168
VB50-xxSxxLD-DIN	28	84	168

珍珠棉包装示意图如下所示：



注意事项

1. 输入电压不能超过所规定范围值，否则可能造成永久性不可恢复的损坏；
2. 建议在 5%以上负载使用，如果低于 5%负载，则产品的纹波指标可能超出规格，但是不影响产品的可靠性；
3. 建议双路输出模块负载不平衡度： $\leq \pm 5\%$ ，如果超出 $\pm 5\%$ ，不能保证产品性能均符合本手册中之所有性能指标；
4. 最大容性负载均在输入电压范围、满负载条件下测试；
5. 除特殊说明外，本手册所有指标都在 $T_a=25^\circ\text{C}$ ，湿度 $<75\text{RH}$ ，标称输入电压和输出额定负载时测得；
6. 本手册所有指标测试方法均依据本公司企业标准；
7. 我司可提供产品定制，具体需求可直接联系我司技术人员；
8. 产品规格变更恕不另行通知。

厂家联系信息

广州钜源电子科技有限公司

官方网址: www.bettpower.com

公司座机: 020 - 32166256

公司邮箱: info@bettpower.com

公司地址: 广州市黄埔区斗塘路 1 号洁特产业园 A1 栋

BETTPOWER 为广州钜源电子科技有限公司的注册商标。其所有的产品名称、型号、商标和品牌均为公司的财产

广州钜源电子科技有限公司保留所有权利及最终解释权。